





BARRE D'APPUI RVS SATIN



Corner straight with shower holder



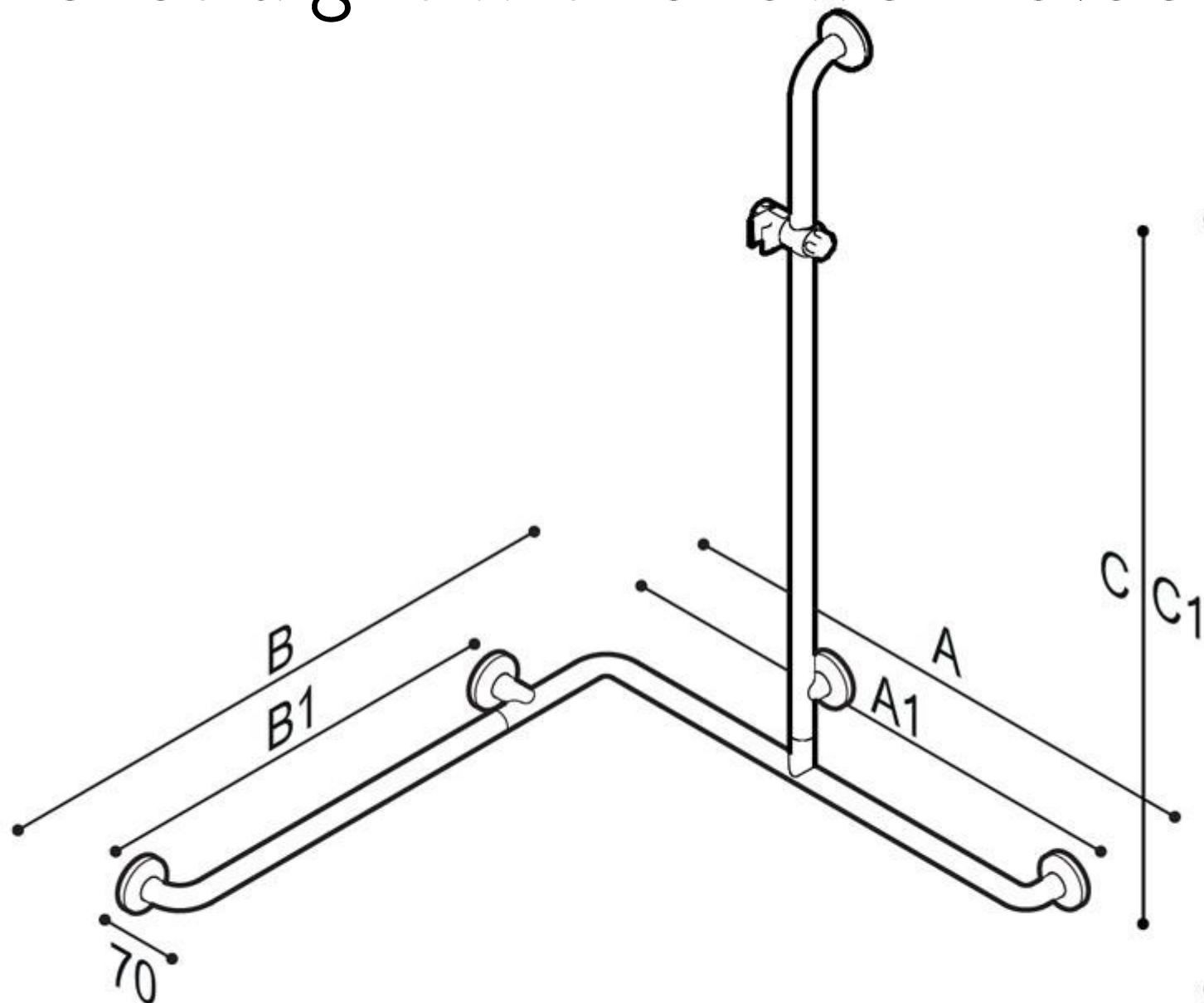
Barre d'appui d'angle avec support vertical et support de douche et brides de montage en acier inoxydable AISI 304 avec finition satinée. Ø 32 mm, disponible en version gauche ou droitier

Cette barre d'appui en acier inoxydable est idéale pour une utilisation dans les douches et les sanitaires, pour une sécurité maximale pour l'utilisateur.

- Application: maisons privées, résidences-services, centres de soins et hôtels, etc....
- Charge de capacité: Verticale 150kg
- Longueurs: A1xB1xC1 710x710x1184mm
- Couleur: Satin RVS



BARRE D'APPUI RVS SATIN Corner straight with shower holder



Artn°	AxBxC (mm)	A1xB1xC1 (mm)	poids	Charge
G56JBR04	749x749x1263	710x710x1184	3.50	150
G56JBL04	749x749x1263	710x710x1184	3.50	150

Options:



Ergonomic shower holder, chrome finish

Y87JOS04C1



Shower head

H51GHS35



Flexible hose for shower head cm 175

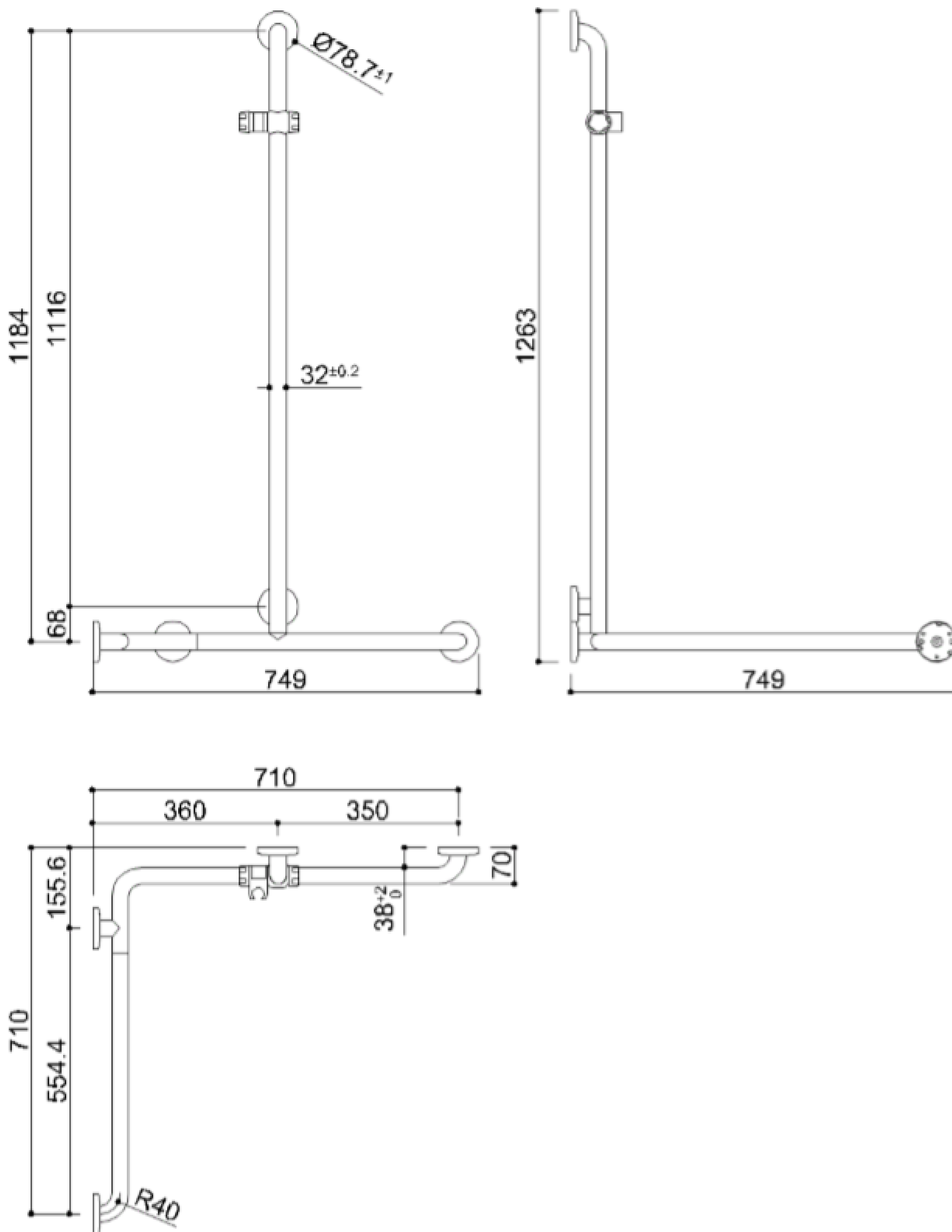
H51GHS36



BARRE D'APPUI RVS SATIN



Corner straight with shower holder





Hakoma
sanitair